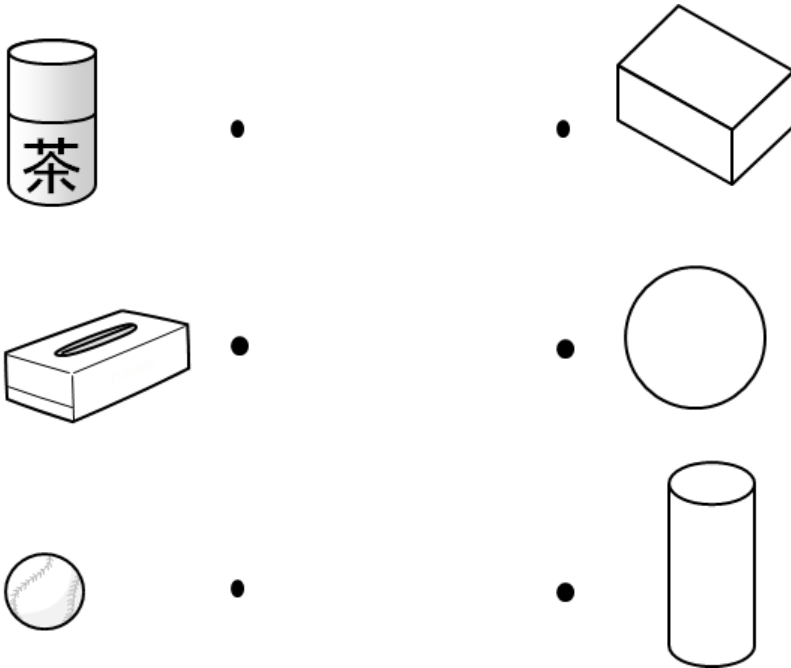
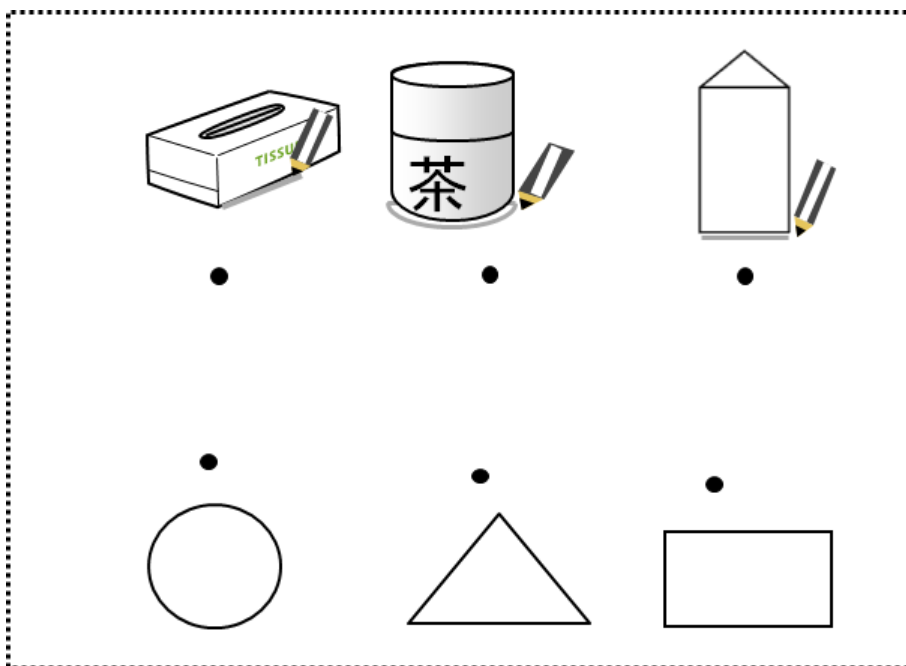


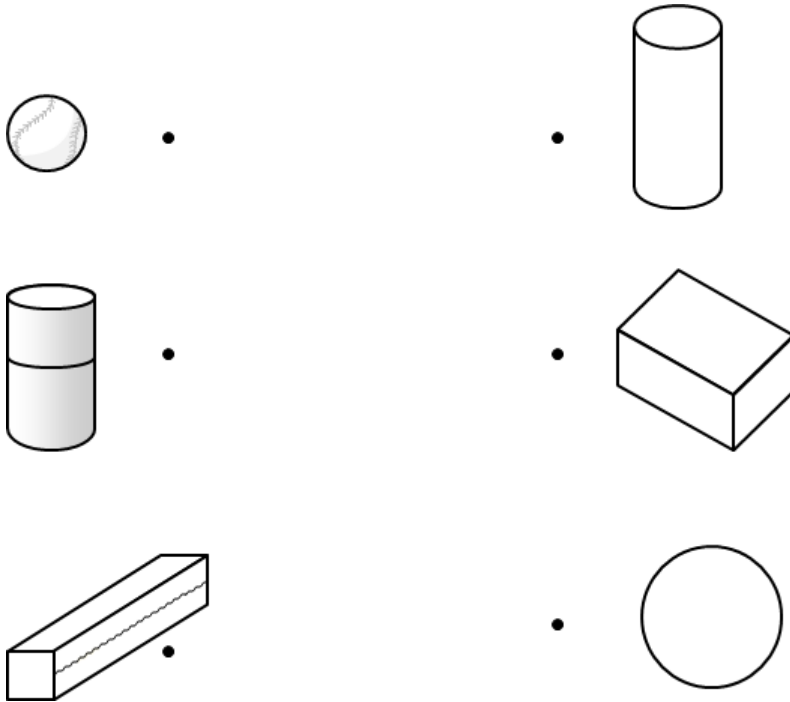
1. おなじ なかまの かたちを せんで つなぎましょう。



2. はこや つつを うつして かたちを かきます。どのかたちになりますか。せんで つなぎましょう。



1. おなじ なかまの かたちを せんで つなぎましょう。



2. はこや つつを うつして かたちを かきます。どのかたちになりますか。せんで つなぎましょう。

