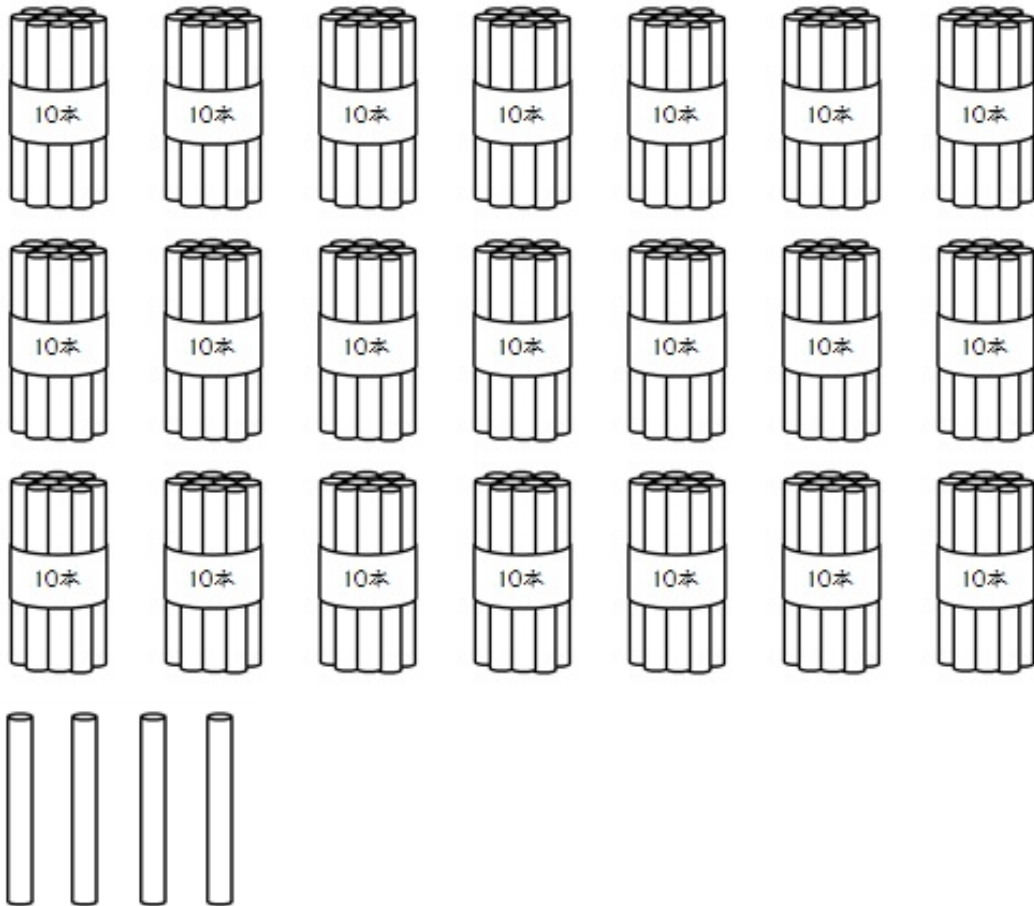
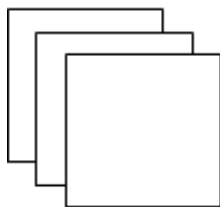
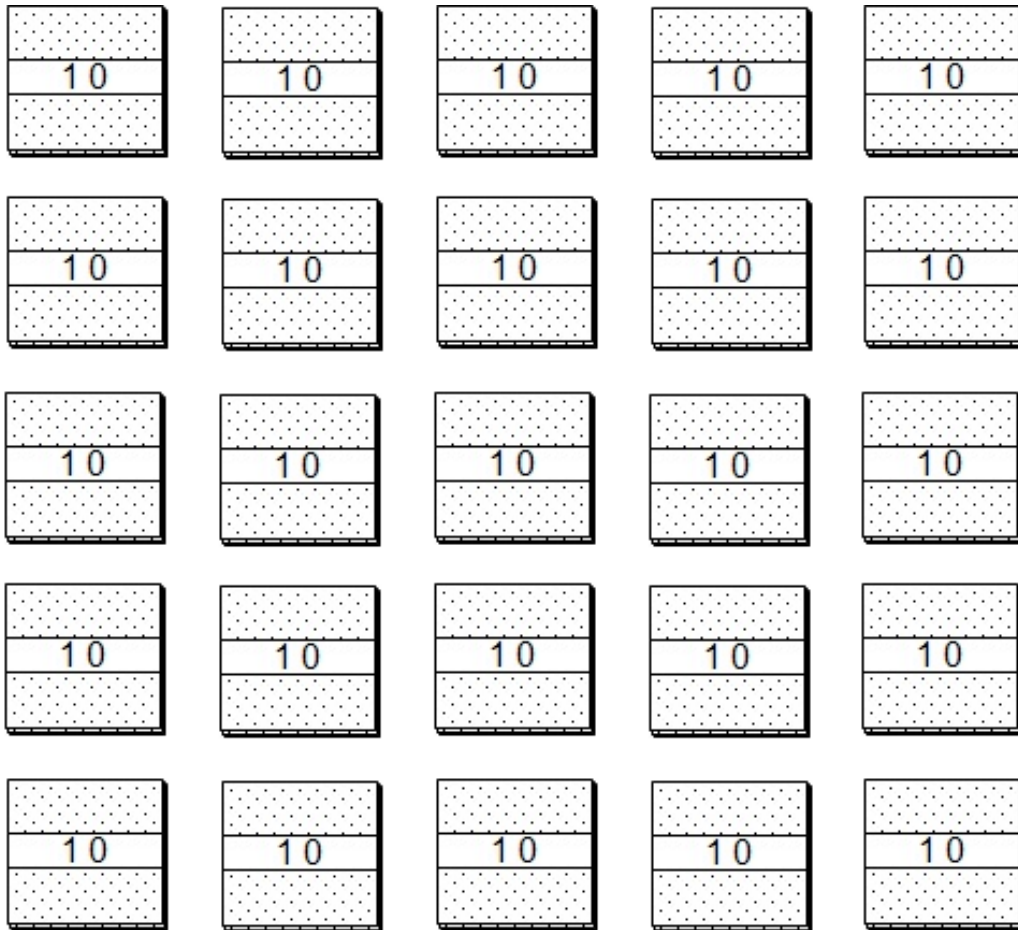


ぜんぶで なんぼんですか。



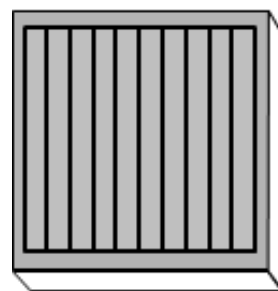
ほん 本

ぜんぶで なんまいですか。

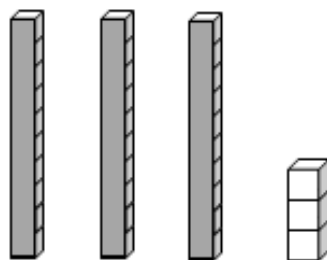
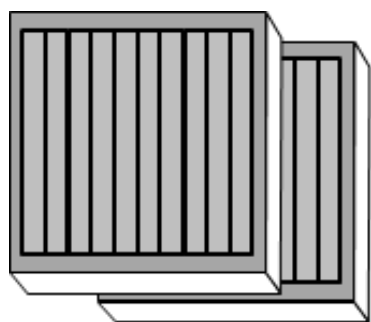


まい

10の はこが10こ分です。



- ① ぜんぶで いくつでしょう。 かんじ漢字で か書きま
しょう。



- ② 246 を かんじ漢字で か書きます。 ただ正しいもの
に ○を つけましょう。

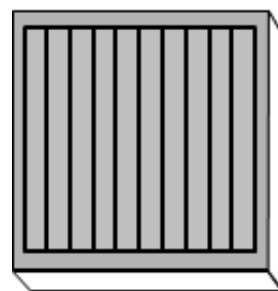
() 二百四六

() 二百四十六

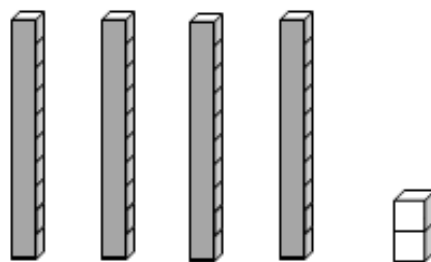
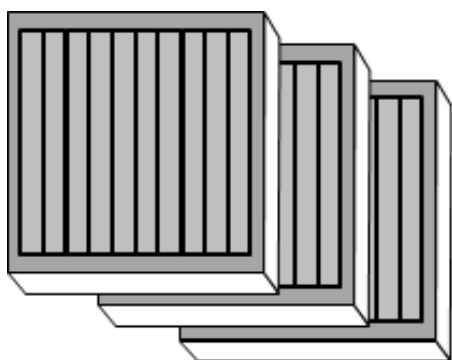
() 二四六

() 二百四百六

10のはこが10こ分です。



- ① ぜんぶで いくつでしょう。漢字で 書きま
しょう。



- ② 328 を 漢字で 書きます。正しいもの
に ○を つけましょう。

() 三百二八

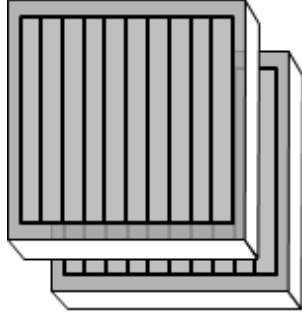
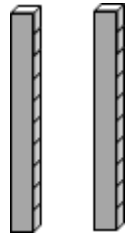

() 三二八

() 三百二百八

() 三百二十八

つぎの ^{かず}数を ^{すうじ}数字で ^か書きましょう。

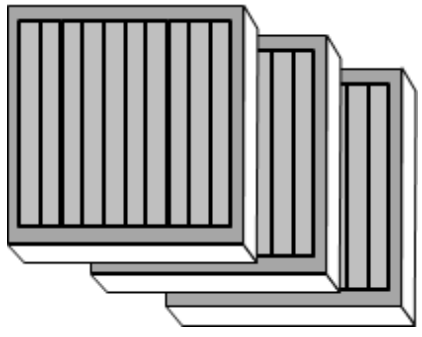
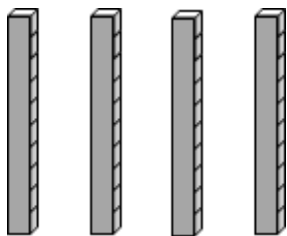
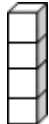
①

ひやく 百	じゅう 十	いち 一
		

② 100を ^あ合わせた 2こと、10を 4こ、1を 9こ ^{かず}数

つぎの ^{かず}数を ^{すうじ}数字で ^か書きましょう。

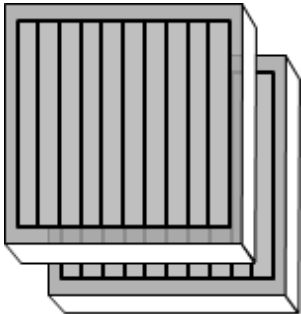
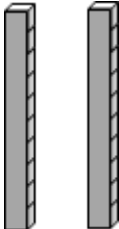
①

^{ひやく} 百	^{じゅう} 十	^{いち} 一
		

②

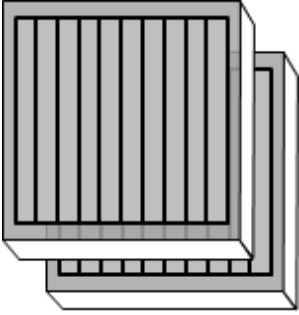
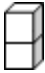
100を ^あ合わせた 3こと、10を ^{かず}数 5こ、1を 2こ

つぎの ^{かず}数を ^{すうじ}数字で ^か書きましょう。

①	^{ひやく} 百	^{じゅう} 十	^{いち} 一
			

② 100を 8こ、1を 4こ あつめた ^{かず}数

つぎの ^{かず}数を ^{すうじ}数字で ^か書きましょう。

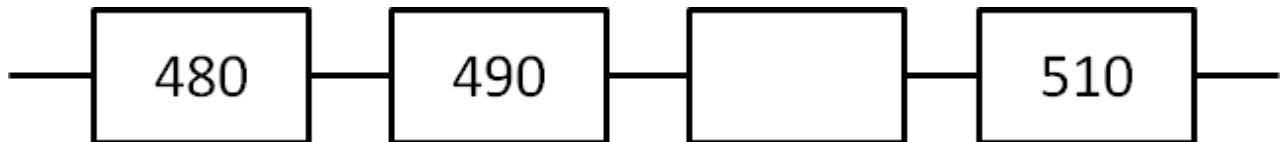
①	^{ひゃく} 百	^{じゅう} 十	^{いち} 一
			

② 100を 7こ、10を 5こ あつめた ^{かず}数

に あてはまる ^{かず}数を ^か書きましょう。

- ① ^{ひゃく}百のくらいが 6、^{じゅう}十のくらいが 0、
^{いち}一のくらいが 0の ^{かず}数。

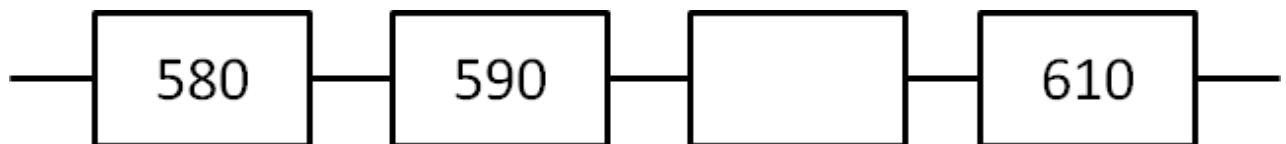
②



に あてはまる ^{かず}数を ^か書きましょう。

① ^{ひゃく}百を 7こ あつめた ^{かず}数。

②



① 100を 10こ あつめた ^{かず}数。

② 500より 200 ^{おお}大きい^{かず}数は
いくつですか。

① 100を 10こ あつめた ^{かず}数。

② 600より 100 ^{ちい}小さい ^{かず}数は
いくつですか。

つぎの ^{かず}数を ^{すうじ}数字で ^か書きましょう。

① 450は 100を こと、10を
 こ ^あ合わせた ^{かず}数です。

② 10を 68こ あつめた ^{かず}数は
いくつでしょう。

つぎの ^{かず}数を ^{すうじ}数字で ^か書きましょう。

① 340は 10を こ あつめた ^{かず}数です。

② 10を 48こ あつめた ^{かず}数は
いくつでしょう。

どちらの ^{かず}数が ^{おお}大きいでしょうか。

> か < を に ^か書いてあらわしましょう。

① 8 1 5 8 2 3

② 4 0 1 3 9 9

どちらの ^{かず}数が ^{おお}大きいでしょうか。

> か < を に ^か書いてあらわしましょう。

① 6 0 5 8 1 8

② 5 1 1 4 9 9

- ① 20本のえんぴつと、30本のえんぴつ、
あわせて何本でしょうか。



しき

こたえ

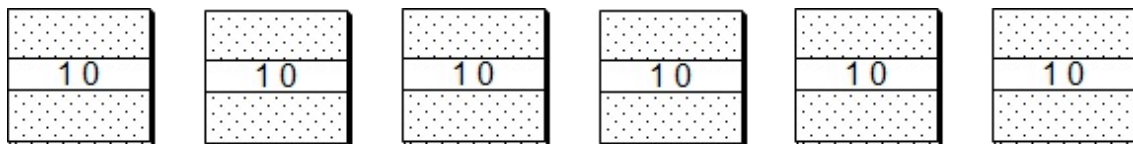
ほん
本

- ② つぎの計算をしましょう。

$$30 + 20 =$$

$$90 - 40 =$$

- ① 60まいの ^{いろがみ}色紙のたばから 20まい
つかいました。のこりは ^{なん}何まいでしょうか。



しき

こたえ

まい

- ② つぎの ^{けいさん}計算を しましょう。

$$70 + 10 =$$

$$80 - 40 =$$