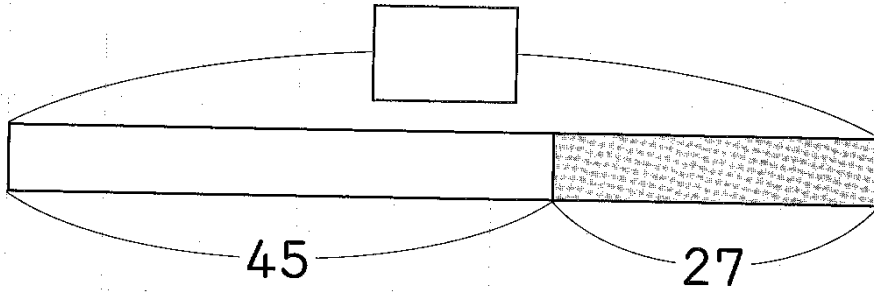
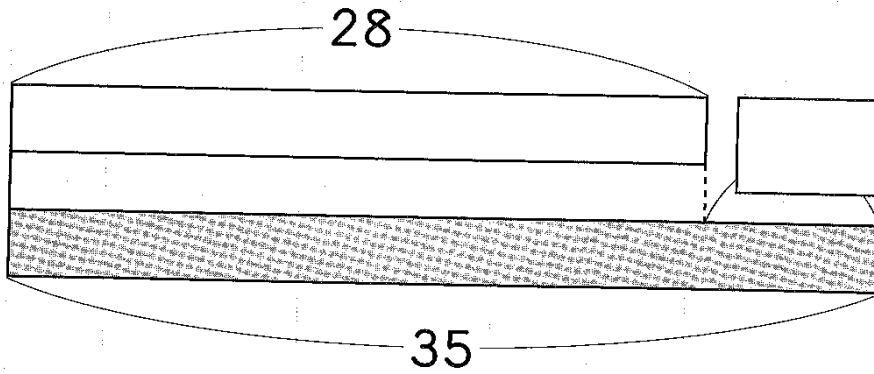


① つぎの に あてはまる 数を
計算して、入れましょう。

(1)

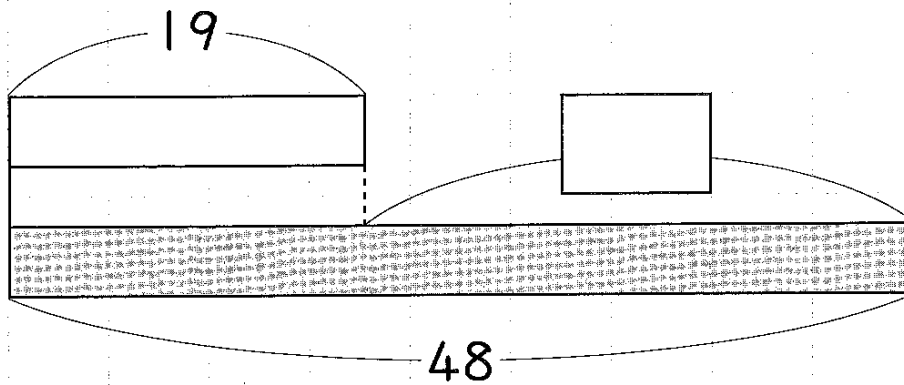


(2)

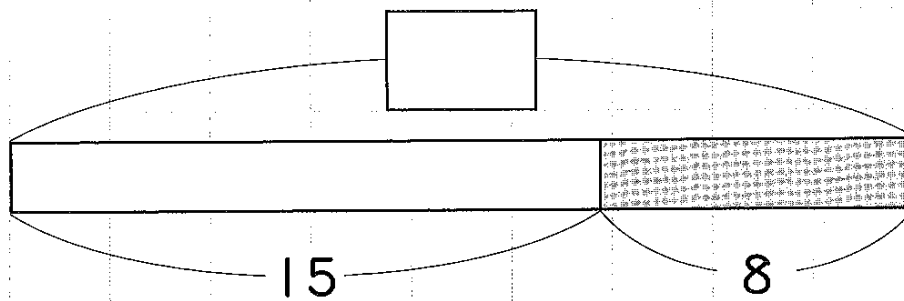


② つぎの に あてはまる 数を
計算して、入れましょう。

(1)

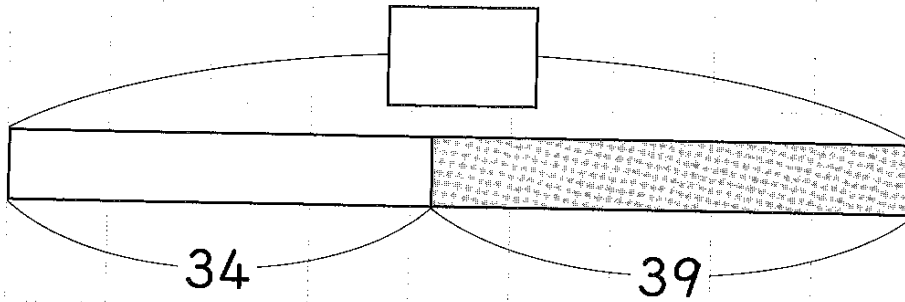


(2)



③ つぎの に あてはまる 数を
計算して、入れましょう。

(1)



(2)

